

調査計画

タンザニアの機械の現状

25-3

機械工学

三輪真司

目次

- 自己紹介
 - フィールド調査団の参加のきっかけ
&活動紹介
 - 調査の内容
 - 今後の計画
-

自己紹介

- 名前: 三輪真司
- 隊次: 25-3
- 出身: 三重県
- 経歴: 元エンジニア
- 職種: 機械工学
- 任地: ムベヤ(ダルから南西へ800km)
- 配属先: ムベヤ工科大学 機械学科



フィールド調査参加のきっかけ

- 街、市場歩き、眺め(徘徊)大好き
 - この国の機械(産業)を見たい
 - 活動内容(小型車製作)との関わり
-

街、市場、歩き、眺め(徘徊)大好き



自作エンジン付自転車



樹脂ダンパー製作屋

この国の機械(産業)見たい。

日本とインドで製造業に関わる

→現地生産が重要と考える。

この国ではどうか??



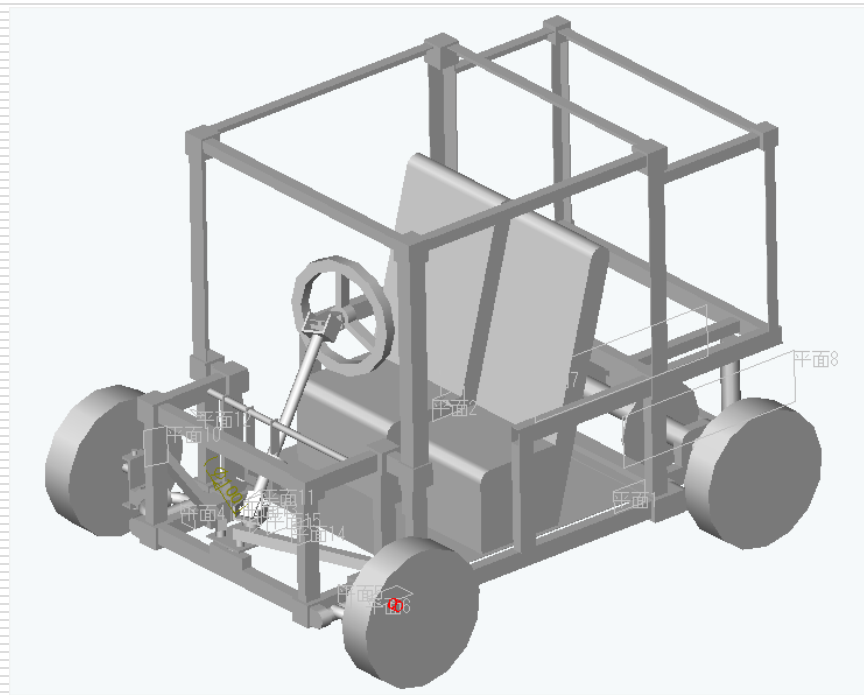
活動内容(小型車製作との関わり)

配属先のムベヤ工科大学の先生として活動

- 機械設計、機械製図の講義
 - 卒業製作(小型車製作)の監督
 - 実習場の整備(5S)
-

小型車製作

- 製作の為にムベヤの街を歩き、小型車の製作可能性を探った。



小型車製作の可能性調査 ムベヤの鉄骨屋

鉄材の種類と値段

FLAT BAR		BLACK PIPE	
3/4" X 3MM	6000	1/2"	13000
3/4" X 4MM	7000	3/4"	18500
3/4" X 6MM	10600	1"	25500
1" X 3MM	7000	1 1/4"	32000
1" X 4MM	9000	1 1/2"	38500
1" X 6MM	13000	1 3/4" H/D	45000
1 1/4" X 4MM	10500	2" H/D	65000
1 1/4" X 6MM	17000	2"	91000
1 1/2" X 4MM	14500	2 1/2"	85900
1 1/2" X 6MM	21000	3"	110000
2" X 4MM	18000	4"	165000
2" X 6MM	27000	6"	300000
3" X 6MM	45000		
4" X 6MM	60000		
6" X 6MM	150000	GS PIPES	
2" X 10MM	60000	GS PIPE 1/2"	20000
3" X 8MM	70000	GS PIPE 3/4"	28000
		GS PIPE 1"	38000
		GS PIPE 1 1/4"	70000
		GS PIPE 2"	95000
		GS PIPE 3"	160000
		GS PIPE 4"	250000
ANGLE		HOLLOW SECTION	
1/2" X 4MM	13000	1/2" X 1/2"	9000
1" X 3MM	14000	1" X 1"	10500
1" X 4MM	18000	1 1/2" X 1"	13500
1" X 6MM	24000	1 1/2" X 1 1/2"	14000
1 1/2" X 3MM	16500	1 1/2" X 1 1/2"	18000
1 1/2" X 4MM	21000	2" X 2"	24000
1 1/2" X 6MM	28000	2" X 1"	17000
1 3/4" X 3MM	23000		
1 3/4" X 4MM	28000		
1 3/4" X 6MM	39500		
2" X 3MM	27000	SHAFT PRODUCTS	
2" X 4MM	37000	SHAFT 30MM	130000
2" X 6MM	52000	SHAFT 40MM	220000
2 1/2" X 6MM	95000	SHAFT 50MM	330000



小型車製作の可能性調査 ムベヤのバイク屋

- 中国、インドから構成部品を輸入し、各ショップで組み立てている。



小型車製作の可能性調査 自動車中古部品屋

- ほとんど全ての自動車部品は手に入る



小型車製作の可能性調査

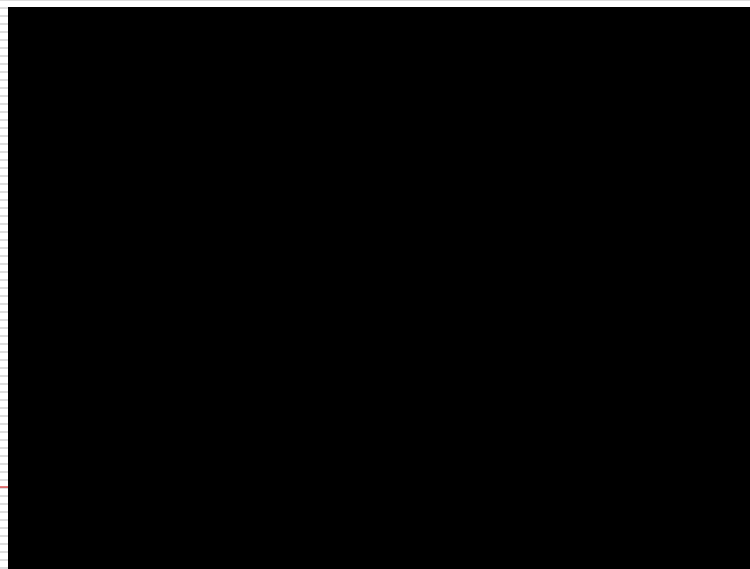
バジャジ修理屋

- エンジンやギヤボックスの中身を空けて修理



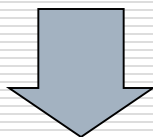
小型車製作

- 手に入る材料や部品のその値段から、配属先でも製作可能と判断。
- タンザニア(ムベヤ)で手に入る部品、材料で製作。製作費約350万tsh。

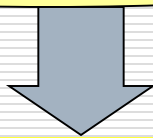


小型車製作

この国で手に入る材料、部品で製作も可能



製品レベルの物は??
大量生産できる可能性は??
もっと掘り下げて調査したい



調査開始

調査目標

タンザニアにおける機械の現状

- 機械の調査
 - 修理可能な機械部品の調査
 - 製造可能な機械部品の調査
-

タンザニアにある機械の調査

- 機械の種類(農業機械、食品加工機械)
- どこ製(中国製、インド製、タンザニア製)
- 購入者

etc

タンザニアで修理可能な機械の調査

- 修理可能な機械(部品)
- 修理不可能な機械(部品)
- 課題
- 修理費
- 品質
- 修理方法(設備) (溶接、グラインダ..)

etc



タンザニアで製造可能な機械の調査

- 製造可能な機械
- 製造不可能な機械
- 課題
- 値段(外国製との比較)
- 品質
- 製造設備

etc

今後の計画(～12月まで)

- ムベヤにある機械販売店や工場に行き、聞き取り。
 - (可能ならば)他の地域の工場の見学、聞き取り(モロゴロ、ダル、アルーシャなど、)。
-

メイドインタンザニアに対する 彼らの意識

- 買いたいという意識はある？
 - 製造、開発したいという意識はあるのか？
 - インド人、南アフリカ人や中国人に開発要所を握られていることに対して？
-

ご清聴ありがとうございました。

